

## Штифты стопорные

Сталь / нержавеющая сталь,  
со специальным наконечником

### ХАРАКТЕРИСТИКИ

#### Типы

- Тип **B**: без фиксации в отжатом положении, без контргайки
- Тип **BK**: без фиксации в отжатом положении, с контргайкой
- Тип **C**: с фиксацией в отжатом положении, без контргайки
- Тип **СК**: с фиксацией в отжатом положении, с контргайкой

#### Типы стопорных штифтов

- Тип **КА**: закругленный наконечник, с пластиковым покрытием
- Тип **МА**: закругленный наконечник, латунь
- Тип **SB**: конический наконечник
- Тип **SC**: сферический наконечник
- Тип **SD**: плоский наконечник
- Тип **SE**: с наружной резьбой
- Тип **SF**: с внутренней резьбой

#### Направляющий корпус

- Сталь, чернение **ST**
- Нержавеющая сталь **AISI 303 NI**

#### Штифт фиксатора

- Сталь, чернение для ST
- Наконечник, закалённый для типов SB / SC / SD
- Нержавеющая сталь AISI 303, химически никелированная для NI
- Покрытие для типа КА
  - Пластик, полифталамид (PPA)
  - Армирование стекловолокном
  - Химически связанный со штифтом фиксатора
  - Белый цвет
- Латунь для типа МА

#### Поворотная ручка

Пластик, полиамид (PA)  
Чёрный цвет, матовая отделка

#### Нажимная пружина

Нержавеющая сталь AISI 301

#### Шестигранные гайки ISO 8675

- Сталь, чернение для ST
- Нержавеющая сталь для NI

### ИНФОРМАЦИЯ

Стопорные штифты GN 81700, например, блокируют регулировку высоты или поворотные рычаги на устройствах, машинах и транспортных средствах.

Штифты фиксаторов типов КА и МА имеют закругленные наконечники из пластика или латуни, которые уменьшают износ соприкасающейся поверхности и предотвращают появление следов или царапин. Конический штифт фиксатора SB облегчает позиционирование в соответствующем приёмном отверстии.

Сферический наконечник штифта фиксатора типа SC проходит над низкими кромками или канавками, обеспечивая надёжную фиксацию и предотвращая повреждение. Благодаря небольшому скосу штифт фиксатора типа SD особенно подходит для неглубоких отверстий под фиксатор, например, в деталях из листового металла.

Стопорные штифты со штифтом фиксатора типов SE или SF могут оснащаться специальными приспособлениями с применением внешней или внутренней резьбы и использоваться, например, для приведения в действие рычажных механизмов или тросовых приводов.

Независимо от выбранного типа штифта фиксатора стопорные штифты GN 81700 доступны как в отжатом положении, так и без него. Стопорные штифты в отжатом положении используются в тех случаях, когда штифт фиксатора временно не должен выступать.



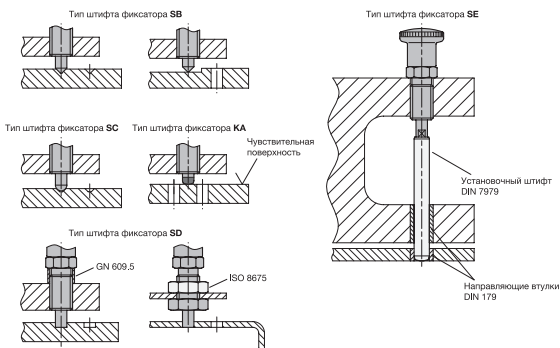
### ПРИНАДЛЕЖНОСТИ

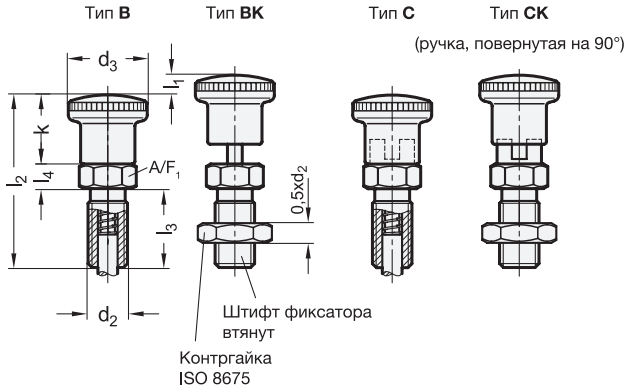
- DIN 172 Направляющие втулки (с кольцевым выступом) (см. стр. )
- DIN 179 Направляющие втулки (без кольцевого выступа) (см. стр. )
- GN 609.5 Распорные втулки (см. стр. 810)
- ISO 8675 Тонкие шестигранные гайки (см. стр. )
- DIN 7979 Установочные штифты (см. стр. )

### ТЕХНИЧЕСКАЯ ИНФОРМАЦИЯ

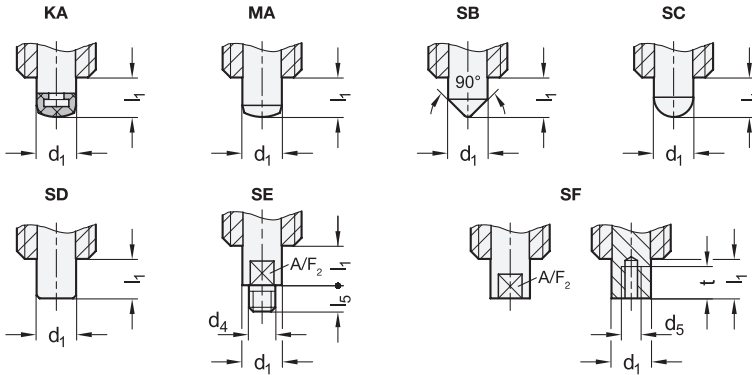
- Перечень типов стопорных штифтов (см. стр. A42)
- Информация по максимально допустимой нагрузке (см. стр. 738)
- Основные допуски по стандартам ISO (см. стр. A21)
- Характеристики пластика (см. стр. A2)
- Характеристики нержавеющей стали (см. стр. A26)

### Примеры применения



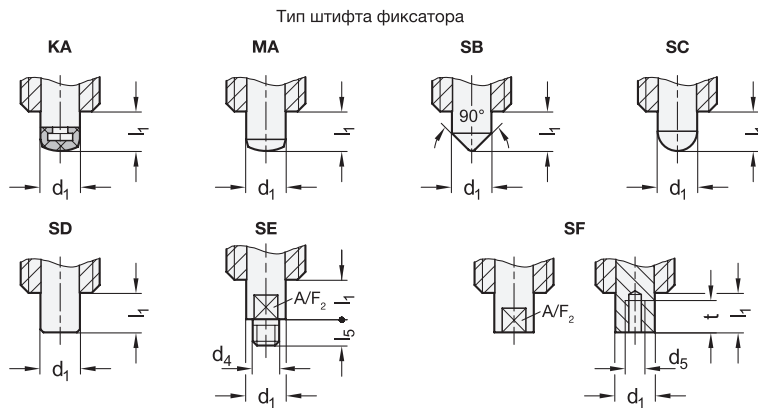
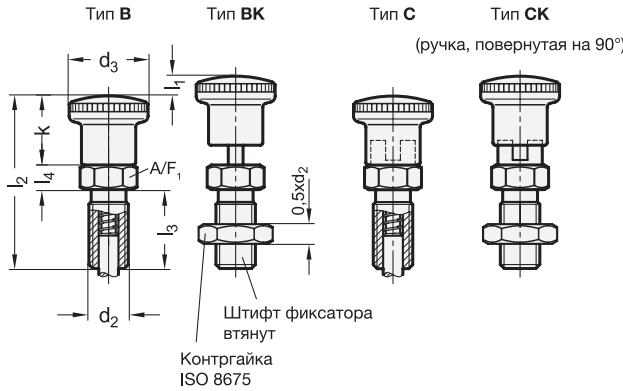


Тип штифта фиксатора



GN 81700-ST-B

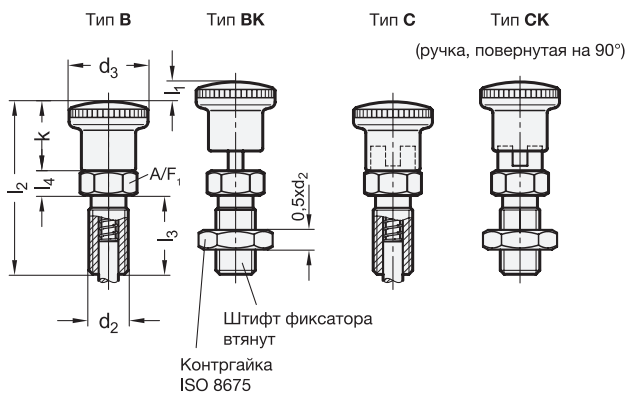
Описание	d1 Штифт Отверстие H7	d1	l1	d2	d3	d4	d5	k	l2	l3	l4	l5	A/F1	A/F2	t мин.	Пружинная нагрузка в Н ≈ начальная	Пружинная нагрузка в Н ≈ конечная	⚖
GN 81700-5-8-B-KA-ST	5	8	M10 x 1	19	-	-	16	40	18	6	-	12	-	-	5	18	19	
GN 81700-5-8-B-MA-ST	5	8	M10 x 1	19	-	-	16	40	18	6	-	12	-	-	5	18	20	
GN 81700-5-8-B-SB-ST	5	8	M10 x 1	19	-	-	16	40	18	6	-	12	-	-	5	18	19	
GN 81700-5-8-B-SC-ST	5	8	M10 x 1	19	-	-	16	40	18	6	-	12	-	-	5	18	19	
GN 81700-5-8-B-SD-ST	5	8	M10 x 1	19	-	-	16	40	18	6	-	12	-	-	5	18	20	
GN 81700-5-8-B-SE-ST	5	8	M10 x 1	19	M3	-	16	40	18	6	4.5	12	4	-	5	18	20	
GN 81700-5-8-B-SF-ST	5	8	M10 x 1	19	-	M3	16	40	18	6	-	12	4	6	5	18	19	
GN 81700-6-9-B-KA-ST	6	9	M12 x 1.5	23	-	-	20	48	22	6	-	47	-	-	6	25	32	
GN 81700-6-9-B-MA-ST	6	9	M12 x 1.5	23	-	-	20	48	22	6	-	47	-	-	6	25	33	
GN 81700-6-9-B-SB-ST	6	9	M12 x 1.5	23	-	-	20	48	22	6	-	47	-	-	6	25	32	
GN 81700-6-9-B-SC-ST	6	9	M12 x 1.5	23	-	-	20	48	22	6	-	47	-	-	6	25	32	
GN 81700-6-9-B-SD-ST	6	9	M12 x 1.5	23	-	-	20	48	22	6	-	47	-	-	6	25	32	
GN 81700-6-9-B-SE-ST	6	9	M12 x 1.5	23	M4	-	20	48	22	6	6	47	5	-	6	25	33	
GN 81700-6-9-B-SF-ST	6	9	M12 x 1.5	23	-	M4	20	48	22	6	-	47	5	8	6	25	32	
GN 81700-8-12-B-KA-ST	8	12	M16 x 1.5	28	-	-	20	58	26	8	-	17	-	-	8.5	28	67	
GN 81700-8-12-B-MA-ST	8	12	M16 x 1.5	28	-	-	20	58	26	8	-	17	-	-	8.5	28	69	
GN 81700-8-12-B-SB-ST	8	12	M16 x 1.5	28	-	-	20	58	26	8	-	17	-	-	8.5	28	67	
GN 81700-8-12-B-SC-ST	8	12	M16 x 1.5	28	-	-	20	58	26	8	-	17	-	-	8.5	28	67	
GN 81700-8-12-B-SD-ST	8	12	M16 x 1.5	28	-	-	20	58	26	8	-	17	-	-	8.5	28	68	
GN 81700-8-12-B-SE-ST	8	12	M16 x 1.5	28	M5	-	20	58	26	8	7.5	17	7	-	8.5	28	69	
GN 81700-8-12-B-SF-ST	8	12	M16 x 1.5	28	-	M5	20	58	26	8	-	17	7	10	8.5	28	66	
GN 81700-10-12-B-KA-ST	10	12	M16 x 1.5	28	-	-	24	58	26	8	-	17	-	-	9.5	38	67	
GN 81700-10-12-B-MA-ST	10	12	M16 x 1.5	28	-	-	24	58	26	8	-	17	-	-	9.5	38	70	
GN 81700-10-12-B-SB-ST	10	12	M16 x 1.5	28	-	-	24	58	26	8	-	17	-	-	9.5	38	67	
GN 81700-10-12-B-SC-ST	10	12	M16 x 1.5	28	-	-	24	58	26	8	-	17	-	-	9.5	38	68	
GN 81700-10-12-B-SD-ST	10	12	M16 x 1.5	28	-	-	24	58	26	8	-	17	-	-	9.5	38	69	
GN 81700-10-12-B-SE-ST	10	12	M16 x 1.5	28	M6	-	24	58	26	8	9	17	8	-	9.5	38	70	
GN 81700-10-12-B-SF-ST	10	12	M16 x 1.5	28	-	M6	24	58	26	8	-	17	8	12	9.5	38	66	



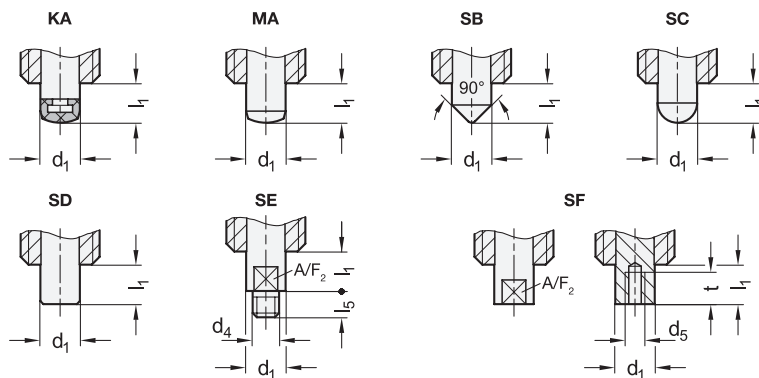
GN 81700-ST-BK

Описание	d1 Штифт -0.02/-0.05 Отверстие H7	l1	d2	d3	d4	d5	k	l2	l3	l4	l5	A/F1	A/F2	t мм.	Пружинная нагрузка в Н ≈ начальная	Пружинная нагрузка в Н ≈ конечная	
GN 81700-5-8-BK-KA-ST	5	8	M10 x1	19	-	-	16	40	18	6	-	12	-	-	5	18	25
GN 81700-5-8-BK-MA-ST	5	8	M10 x1	19	-	-	16	40	18	6	-	12	-	-	5	18	26
GN 81700-5-8-BK-SB-ST	5	8	M10 x1	19	-	-	16	40	18	6	-	12	-	-	5	18	25
GN 81700-5-8-BK-SC-ST	5	8	M10 x1	19	-	-	16	40	18	6	-	12	-	-	5	18	25
GN 81700-5-8-BK-SD-ST	5	8	M10 x1	19	-	-	16	40	18	6	-	12	-	-	5	18	26
GN 81700-5-8-BK-SE-ST	5	8	M10 x1	19	M3	-	16	40	18	6	4.5	12	4	-	5	18	26
GN 81700-5-8-BK-SF-ST	5	8	M10 x1	19	-	M3	16	40	18	6	-	12	4	6	5	18	25
GN 81700-6-9-BK-KA-ST	6	9	M12 x1.5	23	-	-	20	48	22	6	-	47	-	-	6	25	41
GN 81700-6-9-BK-MA-ST	6	9	M12 x1.5	23	-	-	20	48	22	6	-	47	-	-	6	25	42
GN 81700-6-9-BK-SB-ST	6	9	M12 x1.5	23	-	-	20	48	22	6	-	47	-	-	6	25	41
GN 81700-6-9-BK-SC-ST	6	9	M12 x1.5	23	-	-	20	48	22	6	-	47	-	-	6	25	41
GN 81700-6-9-BK-SD-ST	6	9	M12 x1.5	23	-	-	20	48	22	6	-	47	-	-	6	25	41
GN 81700-6-9-BK-SE-ST	6	9	M12 x1.5	23	M4	-	20	48	22	6	6	47	5	-	6	25	42
GN 81700-6-9-BK-SF-ST	6	9	M12 x1.5	23	-	M4	20	48	22	6	-	47	5	8	6	25	40
GN 81700-8-12-BK-KA-ST	8	12	M16 x1.5	28	-	-	20	58	26	8	-	17	-	-	8.5	28	87
GN 81700-8-12-BK-MA-ST	8	12	M16 x1.5	28	-	-	20	58	26	8	-	17	-	-	8.5	28	89
GN 81700-8-12-BK-SB-ST	8	12	M16 x1.5	28	-	-	20	58	26	8	-	17	-	-	8.5	28	87
GN 81700-8-12-BK-SC-ST	8	12	M16 x1.5	28	-	-	20	58	26	8	-	17	-	-	8.5	28	88
GN 81700-8-12-BK-SD-ST	8	12	M16 x1.5	28	-	-	20	58	26	8	-	17	-	-	8.5	28	88
GN 81700-8-12-BK-SE-ST	8	12	M16 x1.5	28	M5	-	20	58	26	8	7.5	17	7	-	8.5	28	89
GN 81700-8-12-BK-SF-ST	8	12	M16 x1.5	28	-	M5	20	58	26	8	-	17	7	10	8.5	28	87
GN 81700-10-12-BK-KA-ST	10	12	M16 x1.5	28	-	-	24	58	26	8	-	17	-	-	9.5	38	87
GN 81700-10-12-BK-MA-ST	10	12	M16 x1.5	28	-	-	24	58	26	8	-	17	-	-	9.5	38	90
GN 81700-10-12-BK-SB-ST	10	12	M16 x1.5	28	-	-	24	58	26	8	-	17	-	-	9.5	38	87
GN 81700-10-12-BK-SC-ST	10	12	M16 x1.5	28	-	-	24	58	26	8	-	17	-	-	9.5	38	88
GN 81700-10-12-BK-SD-ST	10	12	M16 x1.5	28	-	-	24	58	26	8	-	17	-	-	9.5	38	89
GN 81700-10-12-BK-SE-ST	10	12	M16 x1.5	28	M6	-	24	58	26	8	9	17	8	-	9.5	38	90
GN 81700-10-12-BK-SF-ST	10	12	M16 x1.5	28	-	M6	24	58	26	8	-	17	8	12	9.5	38	86

Фиксирующие элементы



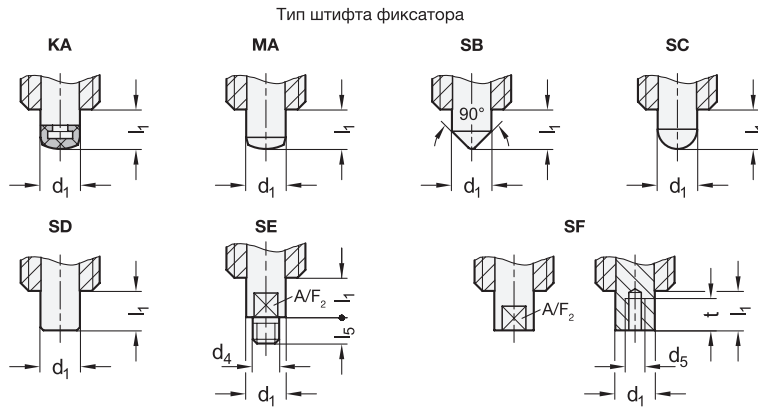
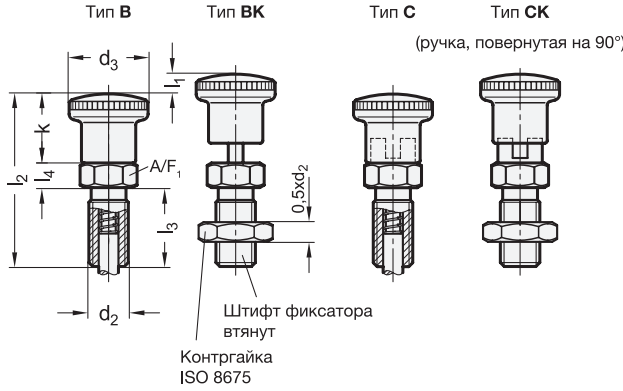
Тип штифта фиксатора



GN 81700-ST-C

Описание	Штифт -0,02/-0,05 Отверстие H7	d1	l1	d2	d3	d4	d5	k	l2	l3	l4	l5	A/F1	A/F2	t мин.	Пружинная нагрузка в Н ≈ начальная	Пружинная нагрузка в Н ≈ конечная	
GN 81700-5-8-C-KA-ST	5	8	M10 x1	19	-	-	16	40	18	6	-	12	-	-	-	5	18	21
GN 81700-5-8-C-MA-ST	5	8	M10 x1	19	-	-	16	40	18	6	-	12	-	-	-	5	18	22
GN 81700-5-8-C-SB-ST	5	8	M10 x1	19	-	-	16	40	18	6	-	12	-	-	-	5	18	22
GN 81700-5-8-C-SC-ST	5	8	M10 x1	19	-	-	16	40	18	6	-	12	-	-	-	5	18	22
GN 81700-5-8-C-SD-ST	5	8	M10 x1	19	-	-	16	40	18	6	-	12	-	-	-	5	18	22
GN 81700-5-8-C-SE-ST	5	8	M10 x1	19	M3	-	16	40	18	6	4.5	12	4	-	-	5	18	22
GN 81700-5-8-C-SF-ST	5	8	M10 x1	19	-	M3	16	40	18	6	-	12	4	6	-	5	18	21
GN 81700-6-9-C-KA-ST	6	9	M12 x1.5	23	-	-	20	48	22	6	-	47	-	-	-	6	25	35
GN 81700-6-9-C-MA-ST	6	9	M12 x1.5	23	-	-	20	48	22	6	-	47	-	-	-	6	25	36
GN 81700-6-9-C-SB-ST	6	9	M12 x1.5	23	-	-	20	48	22	6	-	47	-	-	-	6	25	35
GN 81700-6-9-C-SC-ST	6	9	M12 x1.5	23	-	-	20	48	22	6	-	47	-	-	-	6	25	36
GN 81700-6-9-C-SD-ST	6	9	M12 x1.5	23	-	-	20	48	22	6	-	47	-	-	-	6	25	36
GN 81700-6-9-C-SE-ST	6	9	M12 x1.5	23	M4	-	20	48	22	6	6	47	5	-	-	6	25	36
GN 81700-6-9-C-SF-ST	6	9	M12 x1.5	23	-	M4	20	48	22	6	-	47	5	8	-	6	25	35
GN 81700-8-12-C-KA-ST	8	12	M16 x1.5	28	-	-	20	58	26	8	-	17	-	-	-	8.5	28	72
GN 81700-8-12-C-MA-ST	8	12	M16 x1.5	28	-	-	20	58	26	8	-	17	-	-	-	8.5	28	74
GN 81700-8-12-C-SB-ST	8	12	M16 x1.5	28	-	-	20	58	26	8	-	17	-	-	-	8.5	28	73
GN 81700-8-12-C-SC-ST	8	12	M16 x1.5	28	-	-	20	58	26	8	-	17	-	-	-	8.5	28	73
GN 81700-8-12-C-SD-ST	8	12	M16 x1.5	28	-	-	20	58	26	8	-	17	-	-	-	8.5	28	74
GN 81700-8-12-C-SE-ST	8	12	M16 x1.5	28	M5	-	20	58	26	8	7.5	17	7	-	-	8.5	28	75
GN 81700-8-12-C-SF-ST	8	12	M16 x1.5	28	-	M5	20	58	26	8	-	17	7	10	-	8.5	28	72
GN 81700-10-12-C-KA-ST	10	12	M16 x1.5	28	-	-	24	58	26	8	-	17	-	-	-	9.5	38	73
GN 81700-10-12-C-MA-ST	10	12	M16 x1.5	28	-	-	24	58	26	8	-	17	-	-	-	9.5	38	76
GN 81700-10-12-C-SB-ST	10	12	M16 x1.5	28	-	-	24	58	26	8	-	17	-	-	-	9.5	38	73
GN 81700-10-12-C-SC-ST	10	12	M16 x1.5	28	-	-	24	58	26	8	-	17	-	-	-	9.5	38	74
GN 81700-10-12-C-SD-ST	10	12	M16 x1.5	28	-	-	24	58	26	8	-	17	-	-	-	9.5	38	75
GN 81700-10-12-C-SE-ST	10	12	M16 x1.5	28	M6	-	24	58	26	8	9	17	8	-	-	9.5	38	76
GN 81700-10-12-C-SF-ST	10	12	M16 x1.5	28	-	M6	24	58	26	8	-	17	8	12	-	9.5	38	72

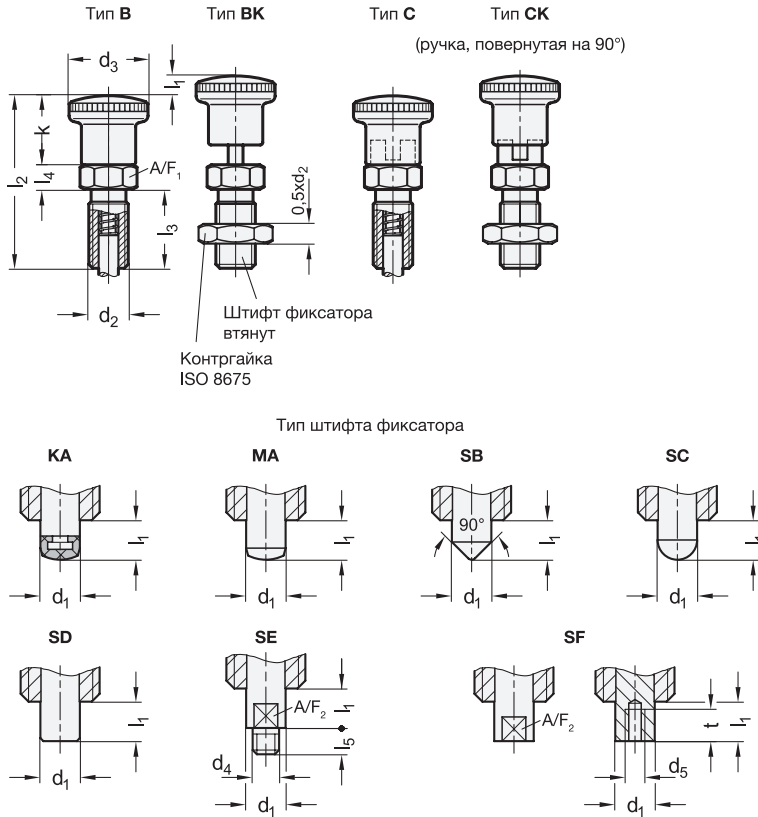




GN 81700-ST-CK

Описание	d1		l1	d2	d3	d4	d5	k	l2	l3	l4	l5	A/F1	A/F2	t мин.	Пружинная нагрузка в Н ≈ начальная	Пружинная нагрузка в Н ≈ конечная
	Штифт -0.02/-0.05	Отверстие H7															
GN 81700-5-8-CK-KA-ST	5	8	M 10 x 1	19	-	-	16	40	18	6	-	12	-	-	5	18	28
GN 81700-5-8-CK-MA-ST	5	8	M 10 x 1	19	-	-	16	40	18	6	-	12	-	-	5	18	28
GN 81700-5-8-CK-SB-ST	5	8	M 10 x 1	19	-	-	16	40	18	6	-	12	-	-	5	18	28
GN 81700-5-8-CK-SC-ST	5	8	M 10 x 1	19	-	-	16	40	18	6	-	12	-	-	5	18	28
GN 81700-5-8-CK-SD-ST	5	8	M 10 x 1	19	-	-	16	40	18	6	-	12	-	-	5	18	28
GN 81700-5-8-CK-SE-ST	5	8	M 10 x 1	19	M 3	-	16	40	18	6	4.5	12	4	-	5	18	28
GN 81700-5-8-CK-SF-ST	5	8	M 10 x 1	19	M 3	-	16	40	18	6	-	12	4	6	5	18	27
GN 81700-6-9-CK-KA-ST	6	9	M 12 x 1.5	23	-	-	20	48	22	6	-	47	-	-	6	25	45
GN 81700-6-9-CK-MA-ST	6	9	M 12 x 1.5	23	-	-	20	48	22	6	-	47	-	-	6	25	45
GN 81700-6-9-CK-SB-ST	6	9	M 12 x 1.5	23	-	-	20	48	22	6	-	47	-	-	6	25	44
GN 81700-6-9-CK-SC-ST	6	9	M 12 x 1.5	23	-	-	20	48	22	6	-	47	-	-	6	25	44
GN 81700-6-9-CK-SD-ST	6	9	M 12 x 1.5	23	-	-	20	48	22	6	-	47	-	-	6	25	45
GN 81700-6-9-CK-SE-ST	6	9	M 12 x 1.5	23	M 4	-	20	48	22	6	6	47	5	-	6	25	45
GN 81700-6-9-CK-SF-ST	6	9	M 12 x 1.5	23	M 4	-	20	48	22	6	-	47	5	8	6	25	44
GN 81700-8-12-CK-KA-ST	8	12	M 16 x 1.5	28	-	-	20	58	26	8	-	17	-	-	8.5	28	88
GN 81700-8-12-CK-MA-ST	8	12	M 16 x 1.5	28	-	-	20	58	26	8	-	17	-	-	8.5	28	95
GN 81700-8-12-CK-SB-ST	8	12	M 16 x 1.5	28	-	-	20	58	26	8	-	17	-	-	8.5	28	93
GN 81700-8-12-CK-SC-ST	8	12	M 16 x 1.5	28	-	-	20	58	26	8	-	17	-	-	8.5	28	93
GN 81700-8-12-CK-SD-ST	8	12	M 16 x 1.5	28	-	-	20	58	26	8	-	17	-	-	8.5	28	94
GN 81700-8-12-CK-SE-ST	8	12	M 16 x 1.5	28	M 5	-	20	58	26	8	7.5	17	7	-	8.5	28	95
GN 81700-8-12-CK-SF-ST	8	12	M 16 x 1.5	28	M 5	-	20	58	26	8	-	17	7	10	8.5	28	92
GN 81700-10-12-CK-KA-ST	10	12	M 16 x 1.5	28	-	-	24	58	26	8	-	17	-	-	9.5	38	88
GN 81700-10-12-CK-MA-ST	10	12	M 16 x 1.5	28	-	-	24	58	26	8	-	17	-	-	9.5	38	96
GN 81700-10-12-CK-SB-ST	10	12	M 16 x 1.5	28	-	-	24	58	26	8	-	17	-	-	9.5	38	93
GN 81700-10-12-CK-SC-ST	10	12	M 16 x 1.5	28	-	-	24	58	26	8	-	17	-	-	9.5	38	94
GN 81700-10-12-CK-SD-ST	10	12	M 16 x 1.5	28	-	-	24	58	26	8	-	17	-	-	9.5	38	95
GN 81700-10-12-CK-SE-ST	10	12	M 16 x 1.5	28	M 6	-	24	58	26	8	9	17	8	-	9.5	38	96
GN 81700-10-12-CK-SF-ST	10	12	M 16 x 1.5	28	M 6	-	24	58	26	8	-	17	8	12	9.5	38	92

Фиксирующие элементы

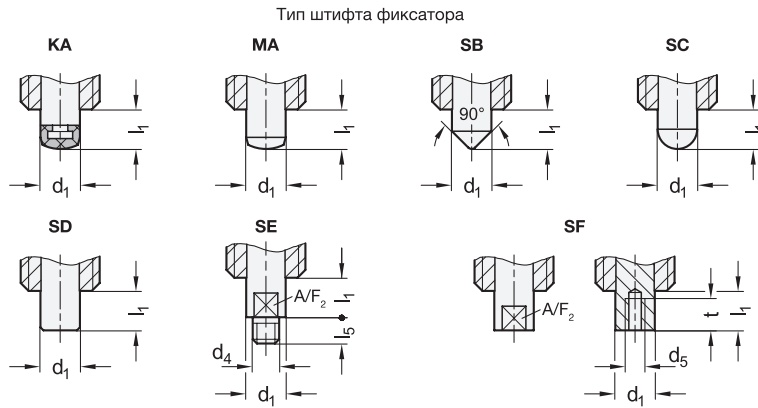
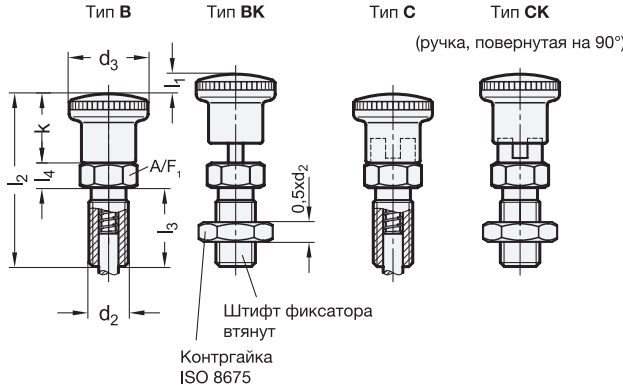


GN 81700-NI-B

STAINLESS STEEL

Описание	Штифт -0.02/-0.05 Отверстие H7	d1	l1	d2	d3	d4	d5	k	l2	l3	l4	l5	A/F1	A/F2	t мин.	Пружинная нагрузка в Н ≈ нагрузка в Н ≈		⚖
																начальная	конечная	
GN 81700-5-8-B-KA-NI	5	8	M10 x1	19	-	-	16	40	18	6	-	12	-	-	5	18	19	
GN 81700-5-8-B-MA-NI	5	8	M10 x1	19	-	-	16	40	18	6	-	12	-	-	5	18	20	
GN 81700-5-8-B-SB-NI	5	8	M10 x1	19	-	-	16	40	18	6	-	12	-	-	5	18	19	
GN 81700-5-8-B-SC-NI	5	8	M10 x1	19	-	-	16	40	18	6	-	12	-	-	5	18	20	
GN 81700-5-8-B-SD-NI	5	8	M10 x1	19	-	-	16	40	18	6	-	12	-	-	5	18	20	
GN 81700-5-8-B-SE-NI	5	8	M10 x1	19	M3	-	16	40	18	6	4.5	12	4	-	5	18	20	
GN 81700-5-8-B-SF-NI	5	8	M10 x1	19	-	M3	16	40	18	6	-	12	4	6	5	18	19	
GN 81700-6-9-B-KA-NI	6	9	M12 x1.5	23	-	-	20	48	22	6	-	47	-	-	6	25	32	
GN 81700-6-9-B-MA-NI	6	9	M12 x1.5	23	-	-	20	48	22	6	-	47	-	-	6	25	33	
GN 81700-6-9-B-SB-NI	6	9	M12 x1.5	23	-	-	20	48	22	6	-	47	-	-	6	25	32	
GN 81700-6-9-B-SC-NI	6	9	M12 x1.5	23	-	-	20	48	22	6	-	47	-	-	6	25	33	
GN 81700-6-9-B-SD-NI	6	9	M12 x1.5	23	-	-	20	48	22	6	-	47	-	-	6	25	33	
GN 81700-6-9-B-SE-NI	6	9	M12 x1.5	23	M4	-	20	48	22	6	6	47	5	-	6	25	33	
GN 81700-6-9-B-SF-NI	6	9	M12 x1.5	23	-	M4	20	48	22	6	-	47	5	8	6	25	32	
GN 81700-8-12-B-KA-NI	8	12	M16 x1.5	28	-	-	20	58	26	8	-	17	-	-	8.5	28	67	
GN 81700-8-12-B-MA-NI	8	12	M16 x1.5	28	-	-	20	58	26	8	-	17	-	-	8.5	28	69	
GN 81700-8-12-B-SB-NI	8	12	M16 x1.5	28	-	-	20	58	26	8	-	17	-	-	8.5	28	68	
GN 81700-8-12-B-SC-NI	8	12	M16 x1.5	28	-	-	20	58	26	8	-	17	-	-	8.5	28	68	
GN 81700-8-12-B-SD-NI	8	12	M16 x1.5	28	-	-	20	58	26	8	-	17	-	-	8.5	28	69	
GN 81700-8-12-B-SE-NI	8	12	M16 x1.5	28	M5	-	20	58	26	8	7.5	17	7	-	8.5	28	70	
GN 81700-8-12-B-SF-NI	8	12	M16 x1.5	28	-	M5	20	58	26	8	-	17	7	10	8.5	28	67	
GN 81700-10-12-B-KA-NI	10	12	M16 x1.5	28	-	-	24	58	26	8	-	17	-	-	9.5	38	67	
GN 81700-10-12-B-MA-NI	10	12	M16 x1.5	28	-	-	24	58	26	8	-	17	-	-	9.5	38	70	
GN 81700-10-12-B-SB-NI	10	12	M16 x1.5	28	-	-	24	58	26	8	-	17	-	-	9.5	38	68	
GN 81700-10-12-B-SC-NI	10	12	M16 x1.5	28	-	-	24	58	26	8	-	17	-	-	9.5	38	68	
GN 81700-10-12-B-SD-NI	10	12	M16 x1.5	28	-	-	24	58	26	8	-	17	-	-	9.5	38	69	
GN 81700-10-12-B-SE-NI	10	12	M16 x1.5	28	M6	-	24	58	26	8	9	17	8	-	9.5	38	71	
GN 81700-10-12-B-SF-NI	10	12	M16 x1.5	28	-	M6	24	58	26	8	-	17	8	12	9.5	38	67	



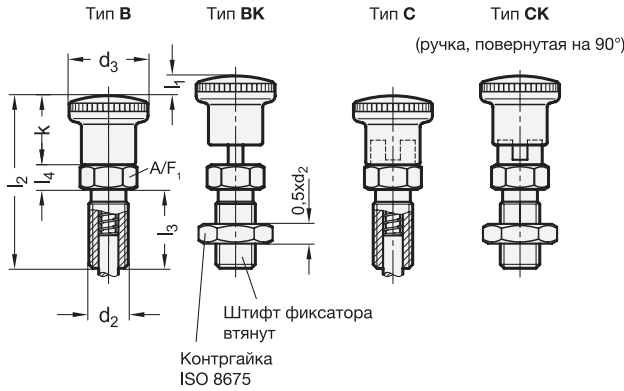


GN 81700-NI-BK

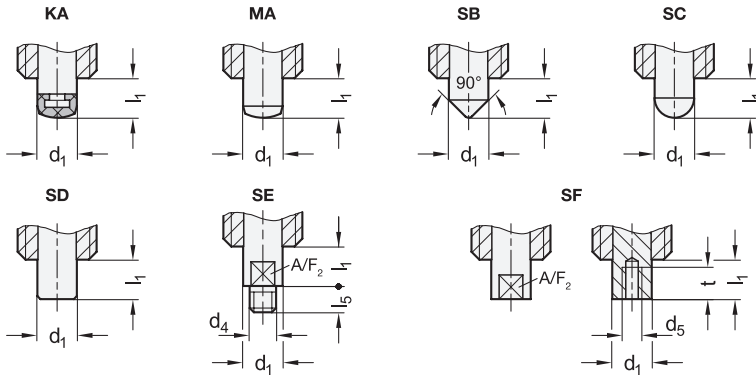
STAINLESS STEEL

Описание	d1 Штифт -0.02/-0.05 Отверстие H7	l1	d2	d3	d4	d5	k	l2	l3	l4	l5	A/F1	A/F2	t мин.	Пружинная нагрузка в Н ≈ начальная	Пружинная нагрузка в Н ≈ конечная	
GN 81700-5-8-BK-KA-NI	5	8	M10 x1	19	-	-	16	40	18	6	-	12	-	-	5	18	25
GN 81700-5-8-BK-MA-NI	5	8	M10 x1	19	-	-	16	40	18	6	-	12	-	-	5	18	26
GN 81700-5-8-BK-SB-NI	5	8	M10 x1	19	-	-	16	40	18	6	-	12	-	-	5	18	26
GN 81700-5-8-BK-SC-NI	5	8	M10 x1	19	-	-	16	40	18	6	-	12	-	-	5	18	26
GN 81700-5-8-BK-SD-NI	5	8	M10 x1	19	-	-	16	40	18	6	-	12	-	-	5	18	26
GN 81700-5-8-BK-SE-NI	5	8	M10 x1	19	M3	-	16	40	18	6	4.5	12	4	-	5	18	26
GN 81700-5-8-BK-SF-NI	5	8	M10 x1	19	-	M3	16	40	18	6	-	12	4	6	5	18	25
GN 81700-6-9-BK-KA-NI	6	9	M12 x1.5	23	-	-	20	48	22	6	-	47	-	-	6	25	41
GN 81700-6-9-BK-MA-NI	6	9	M12 x1.5	23	-	-	20	48	22	6	-	47	-	-	6	25	42
GN 81700-6-9-BK-SB-NI	6	9	M12 x1.5	23	-	-	20	48	22	6	-	47	-	-	6	25	41
GN 81700-6-9-BK-SC-NI	6	9	M12 x1.5	23	-	-	20	48	22	6	-	47	-	-	6	25	41
GN 81700-6-9-BK-SD-NI	6	9	M12 x1.5	23	-	-	20	48	22	6	-	47	-	-	6	25	42
GN 81700-6-9-BK-SE-NI	6	9	M12 x1.5	23	M4	-	20	48	22	6	6	47	5	-	6	25	42
GN 81700-6-9-BK-SF-NI	6	9	M12 x1.5	23	-	M4	20	48	22	6	-	47	5	8	6	25	41
GN 81700-8-12-BK-KA-NI	8	12	M16 x1.5	28	-	-	20	58	26	8	-	17	-	-	8.5	28	88
GN 81700-8-12-BK-MA-NI	8	12	M16 x1.5	28	-	-	20	58	26	8	-	17	-	-	8.5	28	90
GN 81700-8-12-BK-SB-NI	8	12	M16 x1.5	28	-	-	20	58	26	8	-	17	-	-	8.5	28	88
GN 81700-8-12-BK-SC-NI	8	12	M16 x1.5	28	-	-	20	58	26	8	-	17	-	-	8.5	28	89
GN 81700-8-12-BK-SD-NI	8	12	M16 x1.5	28	-	-	20	58	26	8	-	17	-	-	8.5	28	89
GN 81700-8-12-BK-SE-NI	8	12	M16 x1.5	28	M5	-	20	58	26	8	7.5	17	7	-	8.5	28	90
GN 81700-8-12-BK-SF-NI	8	12	M16 x1.5	28	-	M5	20	58	26	8	-	17	7	10	8.5	28	88
GN 81700-10-12-BK-KA-NI	10	12	M16 x1.5	28	-	-	24	58	26	8	-	17	-	-	9.5	38	88
GN 81700-10-12-BK-MA-NI	10	12	M16 x1.5	28	-	-	24	58	26	8	-	17	-	-	9.5	38	91
GN 81700-10-12-BK-SB-NI	10	12	M16 x1.5	28	-	-	24	58	26	8	-	17	-	-	9.5	38	88
GN 81700-10-12-BK-SC-NI	10	12	M16 x1.5	28	-	-	24	58	26	8	-	17	-	-	9.5	38	89
GN 81700-10-12-BK-SD-NI	10	12	M16 x1.5	28	-	-	24	58	26	8	-	17	-	-	9.5	38	90
GN 81700-10-12-BK-SE-NI	10	12	M16 x1.5	28	M6	-	24	58	26	8	9	17	8	-	9.5	38	91
GN 81700-10-12-BK-SF-NI	10	12	M16 x1.5	28	-	M6	24	58	26	8	-	17	8	12	9.5	38	87

Фиксирующие элементы



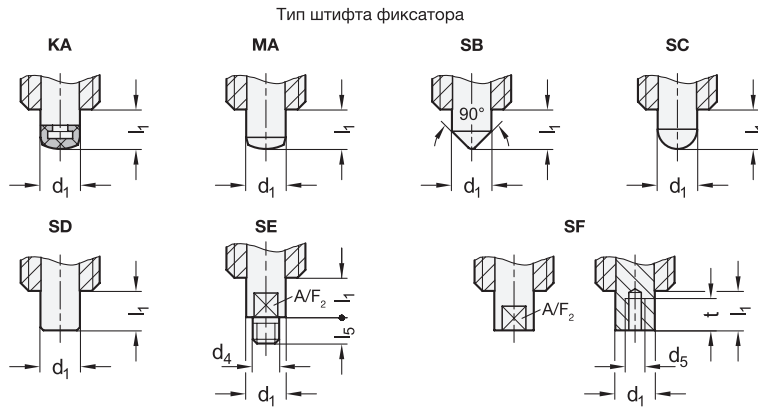
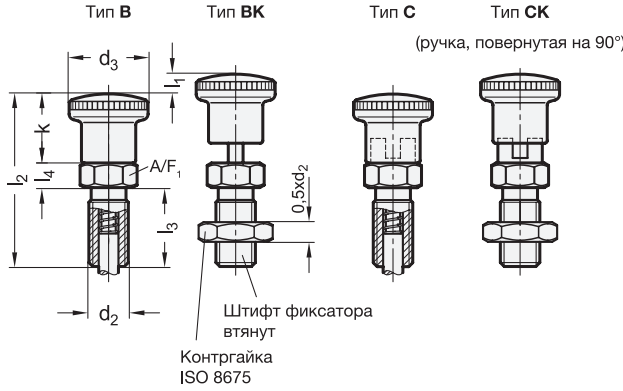
Тип штифта фиксатора



GN 81700-NI-C

STAINLESS STEEL

Описание	d1 Штифт -0.02/-0.05 Отверстие H7	l1	d2	d3	d4	d5	k	l2	l3	l4	l5	A/F1	A/F2	t мин.	Пружинная нагрузка в Н ≈ начальная	Пружинная нагрузка в Н ≈ конечная	⚖
GN 81700-5-8-C-KA-NI	5	8	M10 x1	19	-	-	16	40	18	6	-	12	-	-	5	18	22
GN 81700-5-8-C-MA-NI	5	8	M10 x1	19	-	-	16	40	18	6	-	12	-	-	5	18	22
GN 81700-5-8-C-SB-NI	5	8	M10 x1	19	-	-	16	40	18	6	-	12	-	-	5	18	22
GN 81700-5-8-C-SC-NI	5	8	M10 x1	19	-	-	16	40	18	6	-	12	-	-	5	18	22
GN 81700-5-8-C-SD-NI	5	8	M10 x1	19	-	-	16	40	18	6	-	12	-	-	5	18	22
GN 81700-5-8-C-SE-NI	5	8	M10 x1	19	M3	-	16	40	18	6	4.5	12	4	-	5	18	22
GN 81700-5-8-C-SF-NI	5	8	M10 x1	19	M3	-	16	40	18	6	-	12	4	6	5	18	22
GN 81700-6-9-C-KA-NI	6	9	M12 x1.5	23	-	-	20	48	22	6	-	47	-	-	6	25	36
GN 81700-6-9-C-MA-NI	6	9	M12 x1.5	23	-	-	20	48	22	6	-	47	-	-	6	25	36
GN 81700-6-9-C-SB-NI	6	9	M12 x1.5	23	-	-	20	48	22	6	-	47	-	-	6	25	36
GN 81700-6-9-C-SC-NI	6	9	M12 x1.5	23	-	-	20	48	22	6	-	47	-	-	6	25	36
GN 81700-6-9-C-SD-NI	6	9	M12 x1.5	23	-	-	20	48	22	6	-	47	-	-	6	25	36
GN 81700-6-9-C-SE-NI	6	9	M12 x1.5	23	M4	-	20	48	22	6	6	47	5	-	6	25	37
GN 81700-6-9-C-SF-NI	6	9	M12 x1.5	23	M4	-	20	48	22	6	-	47	5	8	6	25	35
GN 81700-8-12-C-KA-NI	8	12	M16 x1.5	28	-	-	20	58	26	8	-	17	-	-	8.5	28	73
GN 81700-8-12-C-MA-NI	8	12	M16 x1.5	28	-	-	20	58	26	8	-	17	-	-	8.5	28	75
GN 81700-8-12-C-SB-NI	8	12	M16 x1.5	28	-	-	20	58	26	8	-	17	-	-	8.5	28	74
GN 81700-8-12-C-SC-NI	8	12	M16 x1.5	28	-	-	20	58	26	8	-	17	-	-	8.5	28	74
GN 81700-8-12-C-SD-NI	8	12	M16 x1.5	28	-	-	20	58	26	8	-	17	-	-	8.5	28	74
GN 81700-8-12-C-SE-NI	8	12	M16 x1.5	28	M5	-	20	58	26	8	7.5	17	7	-	8.5	28	75
GN 81700-8-12-C-SF-NI	8	12	M16 x1.5	28	M5	-	20	58	26	8	-	17	7	10	8.5	28	73
GN 81700-10-12-C-KA-NI	10	12	M16 x1.5	28	-	-	24	58	26	8	-	17	-	-	9.5	38	73
GN 81700-10-12-C-MA-NI	10	12	M16 x1.5	28	-	-	24	58	26	8	-	17	-	-	9.5	38	76
GN 81700-10-12-C-SB-NI	10	12	M16 x1.5	28	-	-	24	58	26	8	-	17	-	-	9.5	38	74
GN 81700-10-12-C-SC-NI	10	12	M16 x1.5	28	-	-	24	58	26	8	-	17	-	-	9.5	38	74
GN 81700-10-12-C-SD-NI	10	12	M16 x1.5	28	-	-	24	58	26	8	-	17	-	-	9.5	38	75
GN 81700-10-12-C-SE-NI	10	12	M16 x1.5	28	M6	-	24	58	26	8	9	17	8	-	9.5	38	77
GN 81700-10-12-C-SF-NI	10	12	M16 x1.5	28	M6	-	24	58	26	8	-	17	8	12	9.5	38	73



GN 81700-NI-CK

STAINLESS STEEL

Описание	d1 Штифт -0.02/-0.05 Отверстие H7	l1	d2	d3	d4	d5	k	l2	l3	l4	l5	A/F1	A/F2	t мин.	Пружинная нагрузка в Н ≈ начальная	Пружинная нагрузка в Н ≈ конечная	
GN 81700-5-8-CK-KA-NI	5	8	M 10 x 1	19	-	-	16	40	18	6	-	12	-	-	5	18	28
GN 81700-5-8-CK-MA-NI	5	8	M 10 x 1	19	-	-	16	40	18	6	-	12	-	-	5	18	28
GN 81700-5-8-CK-SB-NI	5	8	M 10 x 1	19	-	-	16	40	18	6	-	12	-	-	5	18	28
GN 81700-5-8-CK-SC-NI	5	8	M 10 x 1	19	-	-	16	40	18	6	-	12	-	-	5	18	28
GN 81700-5-8-CK-SD-NI	5	8	M 10 x 1	19	-	-	16	40	18	6	-	12	-	-	5	18	28
GN 81700-5-8-CK-SE-NI	5	8	M 10 x 1	19	M 3	-	16	40	18	6	4.5	12	4	-	5	18	28
GN 81700-5-8-CK-SF-NI	5	8	M 10 x 1	19	-	M 3	16	40	18	6	-	12	4	6	5	18	28
GN 81700-6-9-CK-KA-NI	6	9	M 12 x 1.5	23	-	-	20	48	22	6	-	47	-	-	6	25	45
GN 81700-6-9-CK-MA-NI	6	9	M 12 x 1.5	23	-	-	20	48	22	6	-	47	-	-	6	25	45
GN 81700-6-9-CK-SB-NI	6	9	M 12 x 1.5	23	-	-	20	48	22	6	-	47	-	-	6	25	45
GN 81700-6-9-CK-SC-NI	6	9	M 12 x 1.5	23	-	-	20	48	22	6	-	47	-	-	6	25	45
GN 81700-6-9-CK-SD-NI	6	9	M 12 x 1.5	23	-	-	20	48	22	6	-	47	-	-	6	25	45
GN 81700-6-9-CK-SE-NI	6	9	M 12 x 1.5	23	M 4	-	20	48	22	6	6	47	5	-	6	25	46
GN 81700-6-9-CK-SF-NI	6	9	M 12 x 1.5	23	-	M 4	20	48	22	6	-	47	5	8	6	25	44
GN 81700-8-12-CK-KA-NI	8	12	M 16 x 1.5	28	-	-	20	58	26	8	-	17	-	-	8.5	28	94
GN 81700-8-12-CK-MA-NI	8	12	M 16 x 1.5	28	-	-	20	58	26	8	-	17	-	-	8.5	28	95
GN 81700-8-12-CK-SB-NI	8	12	M 16 x 1.5	28	-	-	20	58	26	8	-	17	-	-	8.5	28	94
GN 81700-8-12-CK-SC-NI	8	12	M 16 x 1.5	28	-	-	20	58	26	8	-	17	-	-	8.5	28	94
GN 81700-8-12-CK-SD-NI	8	12	M 16 x 1.5	28	-	-	20	58	26	8	-	17	-	-	8.5	28	95
GN 81700-8-12-CK-SE-NI	8	12	M 16 x 1.5	28	M 5	-	20	58	26	8	7.5	17	7	-	8.5	28	96
GN 81700-8-12-CK-SF-NI	8	12	M 16 x 1.5	28	-	M 5	20	58	26	8	-	17	7	10	8.5	28	93
GN 81700-10-12-CK-KA-NI	10	12	M 16 x 1.5	28	-	-	24	58	26	8	-	17	-	-	9.5	38	94
GN 81700-10-12-CK-MA-NI	10	12	M 16 x 1.5	28	-	-	24	58	26	8	-	17	-	-	9.5	38	97
GN 81700-10-12-CK-SB-NI	10	12	M 16 x 1.5	28	-	-	24	58	26	8	-	17	-	-	9.5	38	94
GN 81700-10-12-CK-SC-NI	10	12	M 16 x 1.5	28	-	-	24	58	26	8	-	17	-	-	9.5	38	95
GN 81700-10-12-CK-SD-NI	10	12	M 16 x 1.5	28	-	-	24	58	26	8	-	17	-	-	9.5	38	96
GN 81700-10-12-CK-SE-NI	10	12	M 16 x 1.5	28	M 6	-	24	58	26	8	9	17	8	-	9.5	38	97
GN 81700-10-12-CK-SF-NI	10	12	M 16 x 1.5	28	-	M 6	24	58	26	8	-	17	8	12	9.5	38	93

8  
Фиксирующие элементы